

Ravintolalaitteet 900XP kaasuliesi - 2x10 kW, pöytämalli

KAPPALE # _____

MALLI # _____

NIMI # _____

SIS # _____

AIA # _____



391001 (E9GCGD2C0M)

KAASULIESI, PÖYTÄMALLI,
400 MM, 20 KW

Lyhyt spesifikaatio

Kapp. Nro.

Edistyksellisen teknologian ja korkean suorituskyvyn ansiosta 900 XP laitesarja soveltuu erinomaisesti ravintoloille sekä isommille laitoskeittiöille, jotka tarvitsevat tehokkuutta ja korkeaa tuottavuutta.

Sarjan laitteet ovat 930 mm syviä ja leveysvaihtoehtoina on 400 mm, 800 mm tai 1200 mm. Sarjassa on paljon energiatehokkuuteen ja ympäristöstävällisyyteen liittyviä ratkaisuja ja kaikki laitteet ovat valmistettu laadukkaasta ruostumattomasta teräksestä.

Ominaisuudet

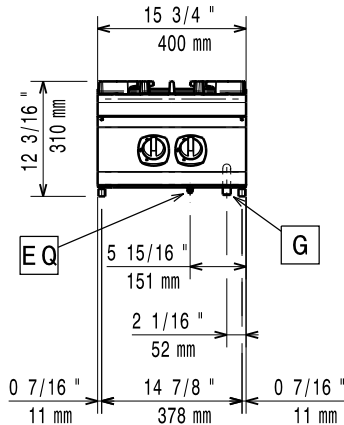
- Laite voidaan asentaa joko pöydän tai rst-jalustan päälle tai seläkkäin.
- Kaksi tehokasta 10 kW:n poltinta on saatavana kahtena eri kokona, ja ne takaavat erinomaiset tulokset, jotka täyttävät vaativimpienkin asiakkaiden toiveet:
 - 60 mm:n polttimet, joissa on jatkuvatoiminen tehon säätö 1,5 kW:sta 6 kW:iin
 - 100 mm:n polttimet, joissa on jatkuvatoiminen tehon säätö 2,2 kW:sta 10 kW:iin.
- Kaikki kaasulaitteet toimivat maa- tai nestekaasulla. Vaihtosuuttimet kuuluvat vakiona toimitukseen.
- Suurikokoiset kattilan tuet mahdollistavat eri kokoisten pannujen käytön liedellä. Tuet on valmistettu kestävästä valuraudasta. Lisävarusteena kattilan tuet on saatavissa myös ruostumattomasta teräksestä.
- Polttimet optimoidulla palamisella.
- Jokaisessa polttimessa on liekinvarmistin, joka estää kaasua vuotamasta, jos liekki sammuu.
- Suojattu sytytysliekki.
- Käytösäätimet ovat suunniteltu tiiviiksi estäen veden pääsyn laitteeseen.
- IPX5-vesisuojaus.
- [NOT TRANSLATED]
- Soveltuu työtasolle asennettavaksi.

Rakenne

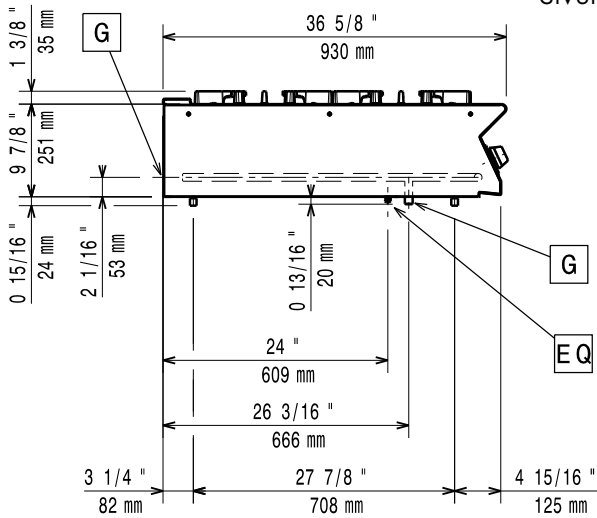
- Syvyys (93 cm) takaa suuremman työskentelytilan.
- Ulkopaneelit ruostumatonta terästä ja Scotch Brite -viimeistelyllä.
- 2 mm:n työtaso ruostumatonta terästä.
- Laitteet ovat valmistettu laserleikkaamalla, jolloin saumakohdat ovat yhtenäisiä, eikä likataskuja pääse muodostumaan. Puhtaanapito on helppoa.

HYVÄKSYNTÄ: _____

Edestä

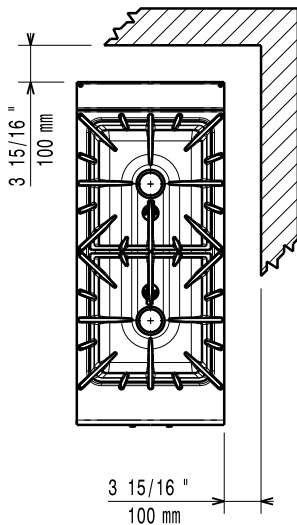


Sivulta



G = Kaasuliitäntä

Päältä


Kaasu

| | | |
|----------------------------|---------------------|------------------------|
| Kaasuteho: | 391001 (E9GCGD2C0M) | ISO 9001; ISO 14001 kW |
| Vakio kaasutyyppi: | | Maakaasu (20 mbar) |
| Kaasutyyppi, optio: | | Nestekaasu/Maakaasu |
| Kaasun sisääntulo: | | 1/2" |
| Maakaasu, paine: | | 7" w.c. (17.4 mbar) |
| Nestekaasu, paine: | | 11" w.c. (27.7 mbar) |

Avaintieto

| | |
|---------------------------------|--------------------------|
| Etupolttimien teho: | ISO 9001; ISO 14001 - kW |
| Takapolttimien teho: | 10 - 0 kW |
| Takapolttimien koko - mm | Ø 100 |
| Etupolttimien koko - mm | Ø 100 |
| Ulkomitat, leveys: | 400 mm |
| Ulkomitat, syvyys: | 930 mm |
| Ulkomitat, korkeus: | 250 mm |
| Nettopaino: | 43 kg |
| Sertifiointi ryhmä | N9CG |

Lisävarusteet

| | | |
|--|------------|--------------------------|
| • Liitossarja | PNC 206086 | <input type="checkbox"/> |
| • Vedonkatkaisija | PNC 206126 | <input type="checkbox"/> |
| • Piipun sovitusringas | PNC 206127 | <input type="checkbox"/> |
| • Tuki 800 mm silta-asennus | PNC 206137 | <input type="checkbox"/> |
| • Tuki 1000 mm silta-asennus | PNC 206138 | <input type="checkbox"/> |
| • Tuki 1200 mm silta-asennus | PNC 206139 | <input type="checkbox"/> |
| • Tuki 1400 mm silta-asennus | PNC 206140 | <input type="checkbox"/> |
| • Tuki 1600 mm silta-asennus | PNC 206141 | <input type="checkbox"/> |
| • Tuki 400 mm silta-asennus | PNC 206154 | <input type="checkbox"/> |
| • tasolevy, sileä 1:lle polttimelle | PNC 206171 | <input type="checkbox"/> |
| • Uritettu parilalevy, 1 alue, kaasulieden etupolttimille -900XP | PNC 206172 | <input type="checkbox"/> |
| • Vesihana juoksuputkella | PNC 206289 | <input type="checkbox"/> |
| • Vesiputken jatko hanalle 900XP | PNC 206290 | <input type="checkbox"/> |
| • Kattilantuki, RST, kahdelle polttimelle | PNC 206298 | <input type="checkbox"/> |
| • Tuuletuskanavan korotusrilä, 400mm | PNC 206303 | <input type="checkbox"/> |
| • takakaide 800 mm | PNC 206308 | <input type="checkbox"/> |
| • takakaide 1200 mm | PNC 206309 | <input type="checkbox"/> |
| • Piippu, halkaisija 120mm | PNC 206310 | <input type="checkbox"/> |
| • Wok pannun tuki polttimille (700/900) | PNC 206363 | <input type="checkbox"/> |
| • MAAKAASU SUUTINSARJA (G150) - 900XP | PNC 206384 | <input type="checkbox"/> |
| • Sivukaide oikea/vasen (900XP) | PNC 216044 | <input type="checkbox"/> |
| • Etukaide, 400mm | PNC 216046 | <input type="checkbox"/> |
| • Etukaide, 800mm | PNC 216047 | <input type="checkbox"/> |
| • Etukaide, 1200mm | PNC 216049 | <input type="checkbox"/> |
| • Etukaide, 1600mm | PNC 216050 | <input type="checkbox"/> |
| • Leveä kaide, 400 mm | PNC 216185 | <input type="checkbox"/> |
| • Leveä kaide, 800mm | PNC 216186 | <input type="checkbox"/> |
| • 2 kpl sivupeitelevyt 250x900 mm | PNC 216278 | <input type="checkbox"/> |
| • Paineensäädin kaasuyksiköille | PNC 927225 | <input type="checkbox"/> |

 Ravintolalaitteet
 900XP kaasuliesi - 2x10 kW, pöytämalli

 Yritys varaa oikeuden muuttaa tuotetietoja ilman erillistä ilmoitusta.
 Informaatio oikea tulostusajankohtana